

# Combi-CBE 6000

Le Combi-CBE pour augmenter la productivité, **intérieur** comme à l'**extérieur**.



## Haute performance et puissance d'opération

**Augmenter la productivité, la sécurité et la capacité de stockage à l'intérieur comme à l'extérieur.**

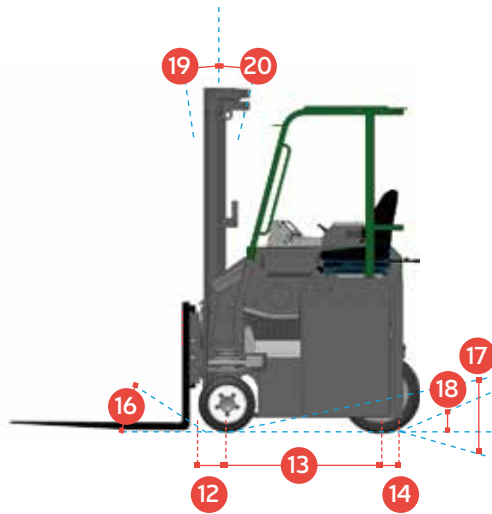
Combi-CBE 6000 est un chariot élévateur multidirectionnel conçu pour la manutention sécuritaire de longues charges et de palettes. Il convient à la manutention telle que : charges longues, allées étroites et marchandises palettisées.

**CHARIOT UNIQUE ET PUISSANT, IDÉAL POUR LES MATÉRIAUX  
TELLE QUE LES BILLOTS DE BOIS, LES POUTRES D'ACIER ET PLUS ENCORE**

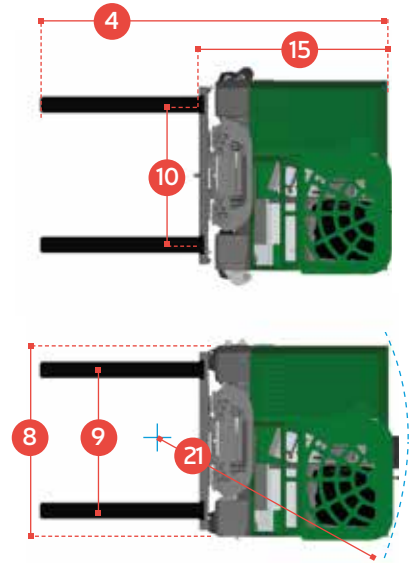
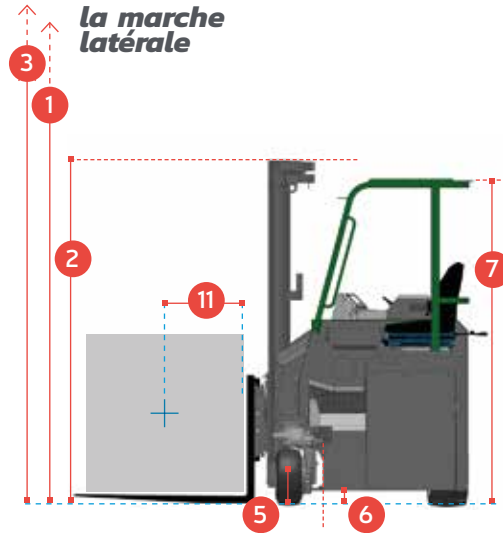
# Combi-CBE 6000

## Chariots élévateurs multidirectionnels COMBI-CBE

la marche avant



la marche latérale



REF.	DESCRIPTION	STD.	OPTION		
1 a	Hauteur d'élévation	157"	193"	216"	236"
1 b	Mât levée libre	0"	52"	60"	67"
2	Hauteur mât	105"	88"	96"	103"
3	Hauteur mât développé	190"	228"	251"	270"
4	Longueur hors tout	100"/106"			
5	Garde au sol sous le mât	5"			
6	Garde au sol au point le plus bas	4"			
7	Hauteur cabine hors tout	88½"			
8	Largeur hors tout	59"			
9	Ecartement des fourches	52½"			
10	Voie avant	52"			
11	Centre de gravité de la charge	24"			
12	Porte à faux avant	11"			
13	Empattement	42"			
14	Porte à faux arrière	6"/9"			
15	Longueur sans fourches	59"/62"			
16	Angle d'approche	30°			
17	Angle de pente	15°			
18	Angle de départ	30°			
19	Inclinaison mât Avant	3°			
20	Inclinaison mât Arrière	5°			
21	Rayon de braquage	55"			

A	Capacité nominale	6,000 lbs
B	Poids à vide	15,450 lbs
C	Vitesse maximale	11 km/h
D	Rampe admissible	10%
E	Capacité batterie	48 V / 930 Ah
F	Moteur Traction AC Electrique x 2	48 V / 5 kW
G	Moteur Pompe AC Electrique	48 V / 14 kW
H	Fork Section	5" x 2" x 42"
I	16 x 7 – 10.5 Pneus avant x 2	OD 16" / Width 7"
J	22 x 10 x 16 Pneus arrière x 1	OD 22" / Width 10"
K	Couleurs standards	Gris et Vert
L	Siège à suspension	Grammer MSG 65



Regardez le chariot en action



**TECHLIFT**  
Toujours plus haut !

Livraison partout au Québec  
Succursale à Victoriaville - Drummondville - Sherbrooke - Montréal  
1 833 832-4543 techlift.ca